

Decken-Anschlüsse im Baukasten-System für Projektor-Deckenhalterungen

SE 52

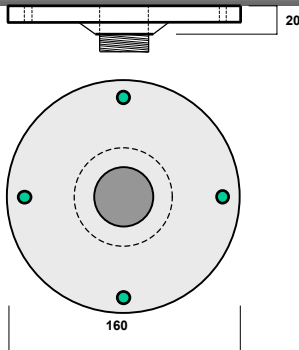
Schemazeichnung Decken - Anschlüsse

SELMO

Decken - Anschlüsse

Schemazeichnung
Masse in mm

Standard Deckenanschluss



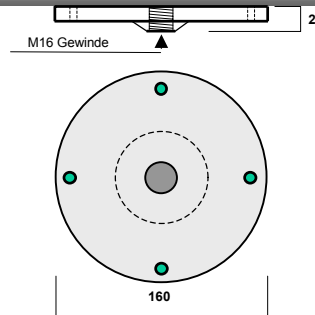
Deckenanschluss Standard
Befestigungsplatte:
Lochmass = 130mm, 4x \varnothing 13mm

Artikel Nr.

Weiss	SE 52.21.00.020W
Anthrazit	SE 52.21.00.020A
Silber Struktur	SE 52.21.00.020S

Spezial Anschluss

mit M16 Gewinde
nicht kompatibel mit SELMO Verlängerungen

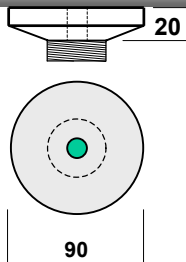


Spezial Deckenanschluss direkt
mit M16 Gewinde
für direkten Anschluss der PR 50 Halterung
Befestigungsplatte:
Lochmass = 130mm, 4x \varnothing 13mm

Artikel Nr.

Weiss	SE 52.21.16.020W
Anthrazit	SE 52.21.16.020A
Silber Struktur	SE 52.21.16.020S

Mittel Deckenanschluss

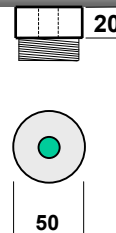


Deckenanschluss Mittel
Befestigung mittels einer Zentralschraube \varnothing 13mm
Geeignet für Heimbereich

Artikel Nr.

Weiss	SE 52.25.13.020W
Anthrazit	SE 52.25.13.020A
Silber Struktur	SE 52.25.13.020S

Klein Deckenanschluss



Deckenanschluss Klein
Befestigung mittels einer Zentralschraube \varnothing 14mm
zB. Für Verlängerungen an Wandträger WT 50 /
Befestigung an Messeträger mit Rohrschelle etc.

Artikel Nr.

Weiss	SE 52.26.14.020W
Anthrazit	SE 52.26.14.020A
Silber Struktur	SE 52.26.14.020S