



## SSC250 - SpeakersCorner mit Sympodium™ ID250

### Rednerpult mit interaktivem 15" LCD-Bildschirm

Egal ob Sie mit PowerPoint einen Vortrag halten oder dem Publikum einen Sachverhalt skizzieren möchten, der SpeakersCorner mit Sympodium™ ist die richtige Lösung dafür! Das elegante Rednerpult komplettiert Ihren Präsentationsraum auf ideale Weise. Mit dem interaktiven Bildschirm steuern Sie die Anwendungen auf dem angeschlossenen Notebook\* oder dem im SpeakersCorner installierten PC\*. Sie haben die volle Kontrolle über den Inhalt und das Publikum betrachtet Ihren handschriftlich ergänzten Vortrag auf der grossen Leinwand. Ein lebendiger und interessanter Präsentationsstil wird möglich. Die mitgelieferte SMART Board Software erlaubt Ihnen handschriftliche Notizen über Ihre Vorlagen zu zeichnen und diese, falls erwünscht, abzuspeichern und dem Publikum in elektronischer Form zugänglich zu machen. Das Arbeiten mit dem SpeakersCorner ist einfach und intuitiv und benötigt keinerlei speziellen Kenntnisse. Der SpeakersCorner kann individuell ergänzt werden. Im 19"-Rack ist Raum für zusätzliche Komponenten wie Videorekorder oder DVD-Player vorhanden. Ebenso können Mikrofon-Anschlüsse (XLR) in der oberen Abdeckung integriert werden und auf der seitlichen Ablage hat ein Visual-Presenter Platz.



\*die im Text erwähnten Notebook und PC gehören nicht zum Lieferumfang

**Das elegante Rednerpult komplettiert Ihren Präsentationsraum auf ideale Weise.**

### SSC250 - SpeakersCorner mit Sympodium™ ID250



SMART Sympodium™ ID250 integriert  
 schlankes, abschliessbares Metallgehäuse  
 2 abnehmbare, seitliche Tablare  
 Mobil dank Rolle  
 Standfuss und Handgriff  
 10/100MB Ethernet Switch (LAN-Anschluss)  
 VGA, USB und RJ45 Verkabelung für 3 Computer  
 kleine Tastatur (in Schublade)  
 19" Rack für zusätzliche Komponenten  
 elektronischer 3-fach Quellumschalter  
 VGA-Distributor (zum Anschluss an Projektor)  
 220V Stromschienen

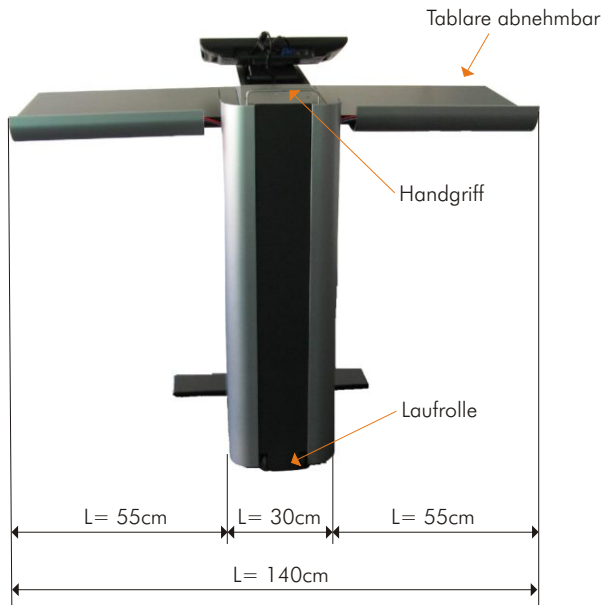
externe Anschlüsse: 220V, LAN (RJ45), RGB (15 pin DSub)  
 2 Jahre Garantie auf elektronische Komponenten  
 unlimitierte SMART Board Software Lizenz (Windows + Mac)



Sympodium™ ID250

## Abmessungen:

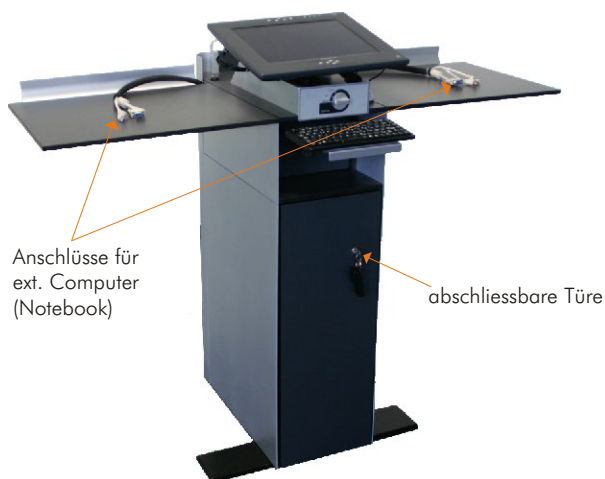
### Frontansicht



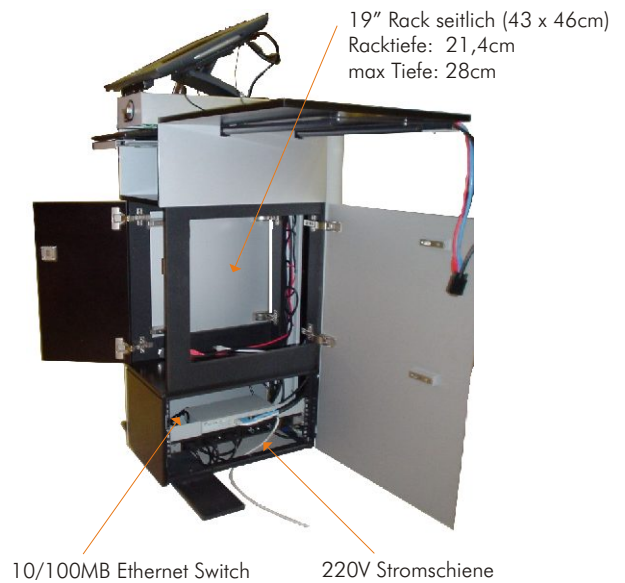
### Seitenansicht



### Rückansicht



### Innenansicht



## Optionen:

- Mikrofon-Anschluss (XLR) im SpeakersCorner integriert (SC-MIC-XLR)
- Schwanenhals Mikrophon (50cm) (SS-MIC)
- Plexiglasabdeckung für Sympodium ID250 (SC-COVER)



### Herstellervertretung:

**Novia AG**, Communication Platforms  
CH-8153 Rümlang, Tel.: 044 817 70 30, Fax: 044 817 70 31

**Novia SA**, Communication Platforms  
CH-1907 Saxon, Tel.: 027 744 42 30, Fax: 027 744 42 31  
info@novia.ch, www.novia.ch

Der Vertrieb und Support erfolgt über den autorisierten Fachhändler:



### Management Communication Pool AG

Sandstrasse 5 - Postfach 1096  
CH-8105 Watt-Regensdorf  
Tel.: +41 1 884 30 31 - Fax: +41 1 884 30 35  
info@m-c-p.ch - [www.m-c-p.ch](http://www.m-c-p.ch)