



Actalyst™

Interactive Digital Signage



Der Touch unbegrenzter Möglichkeiten

Plötzlich ist es ganz einfach, Kunden zu informieren und zu beeindrucken.

Sie sind nicht länger auf statische, kleine Bildschirme angewiesen sondern Sie machen Ihre großformatigen LCDs und Plasmadisplays zu interaktiven Info-Stationen. Mit Actalyst Interactive Digital Signage ermöglichen Sie Ihren Kunden den einfachen Zugriff auf zugeschnittene Informationen. Alles liegt nur einen Fingerzeig entfernt – Produktinformationen, Lagepläne, Veranstaltungskalender, Check-In Service oder Ausstellungsinformationen.

Information als Erlebnis

Ein großes, lebendiges und interaktives Display zieht die Aufmerksamkeit auf sich. Es erreicht Interessenten und schafft sofort eine Bindung zur Information. Sie ermöglichen Ihren Kunden selbstgesteuerte Entdeckungsreisen, interaktive Bestellungen und detaillierte Informationen. Sie erreichen mehr mit weniger Personal. Ihre Kunden werden begeistert sein.

Verlassen Sie sich auf preisgekrönte Technologie

Durch ein innovatives System bietet das Actalyst Interactive Overlay präzise Touch-Kontrolle und erhält die hohe Bildqualität Ihres Displays. Weiterhin schützt das Interactive Overlay vor Kratzern, chemischen Einflüssen und vermindert Spiegelungen und Lichtreflexe. SMART Technologies ist weltweit bekannt als Lieferant von hochwertigen, berührungssensitiven Produkten für Business, Bildung, Forschung und Militär.

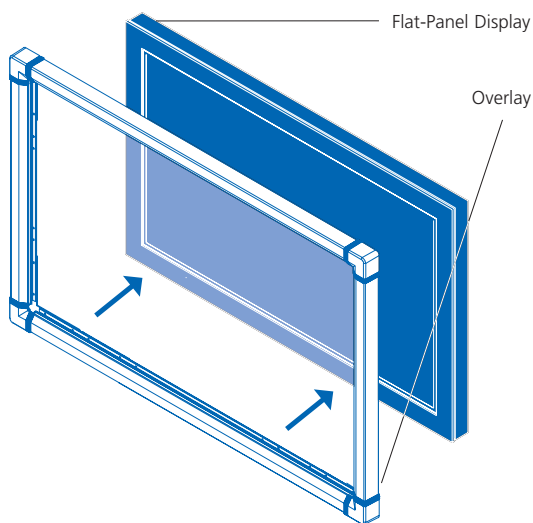
“Die SMART Interactive Overlays waren genau die Lösung, die wir in Sachen Funktionalität und “Wow-Faktor” gesucht haben. Im Einzelhandel herrscht harter Wettbewerb und die enorme Anziehungskraft auf Kunden verschafft uns messbare Vorteile.”

*Scott Cecil Assistant Vice President of Research, Kingsdown, Inc.
Mebane, North Carolina, U.S.A.*



Ein Fingerdruck bietet sofortigen Zugriff auf digitale Informationen.

Features



Das Overlay wird sicher mit Ihrem Display verbunden.

Touch System – DVIT™ (Digital Vision Touch) Technologie -von SMART entwickelt- lässt Sie Ihr Display einfach per Fingerdruck steuern. DVIT Technologie arbeitet mit hochentwickelten, digitalen Kameras, die im Rahmen des Overlays eingelassen sind und so Kontakt auf der Oberfläche erkennen. Die Präzision bleibt auf dem gesamten Bildschirm erhalten. Die Haltbarkeit, Verlässlichkeit und einfache Bedienung von DVIT sorgen für hohe Verfügbarkeit bei interaktiven Info-Stationen.

Schützende Oberfläche – Strapazierfähig, fingerfreundlich, anti-reflex beschichtet und resistent gegen chemische Einflüsse schützt das Overlay Ihr Display – ohne Abstriche bei der Bildqualität.

Größen-Optionen – Verfügbar für eine Vielzahl von Flat-Panel Displays von 37 bis 63 Zoll (94-160 cm) Bilddiagonale.

Unterstützte Flat-Panel Displays – SMART Interactive Overlays sind kompatibel mit Plasmas und LCD Panels von 17 verschiedenen Herstellern. Eine aktuelle Liste finden Sie unter www.smarttech.com/actalyst/panels.

Montage Set – Vier Klammern erlauben einfache und sichere Montage an den meisten PDPs und LCDs.

Format – Für Hoch- oder Querformat lieferbar.

Software – Der Treiber für die Touch-Funktionen ist für Windows® Betriebssysteme verfügbar und kompatibel mit Content-Entwicklungs-Software.

System Voraussetzungen Windows Betriebssysteme

Pentium® 150 MHz Prozessor (Pentium II Prozessor oder höher empfohlen) • 48 MB RAM (128 MB empfohlen) • Windows NT® 4.0 (SP-6), Windows 98 oder höher • 21 MB freier Festplattenspeicher für die Minimalinstallation • Freier USB Anschluß (1.1 oder schneller)

www.smarttech.de/actalyst



Deutschland und Österreich:

SMART Technologies (Germany) GmbH

In der Raste 12

D-53129 Bonn

Telefon +49 (0)228-350090 Fax +49 (0)228-3500935

info@germany.smarttech.com

Schweiz:

NOVIA AG

Ilfangstrasse 93

CH-8153 Rümlang

Telefon +41 1 817 70 30 Fax +41 1 817 70 31

info@novia.ch

Autorisierter SMART Fachhandelspartner: